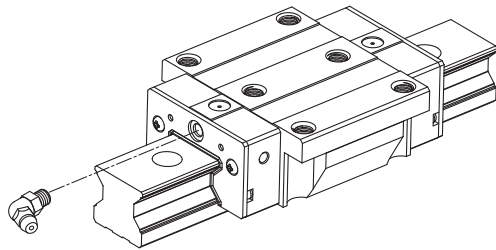


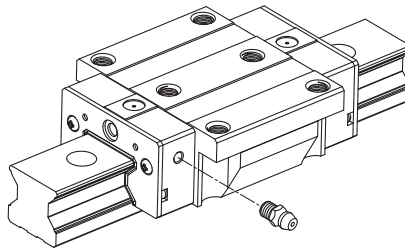
1.8 Tartozékok

1.8.1 Kenőhely adapter

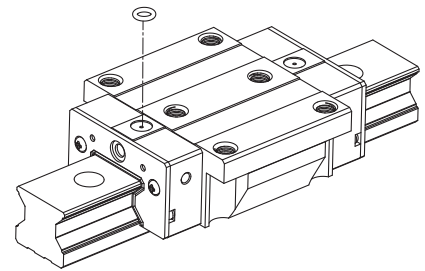
Standard kivitelben a golyóskocsi egyik végének homloklapfelületén található egy zsírzógomb **(1)**. A szemközti oldalt dugócsavar zárja le. A zsírzás történhet a négy oldalon elhelyezkedő terelésben meglévő furatokon keresztül **(2)** vagy felülről **(3)** is. A zsírzáshoz zsírzógombok, zsírzó adapterek vagy dugós csavarzat használható.



(1) Homloklapfelületi zsírzás



(2) Oldalirányú zsírzás



(3) Zsírzás felülről

1.107 Táblázat Golyóskocsitípus/menetméret áttekintése

Golyóskocsitípus	Menetméret homloklapfelületi/oldalirányú
HG_15	M4
HG_20, HG_25, HG_30, HG_35	M6 × 0,75
HG_45, HG_55, HG_65	1/8 PT
QH_15	M4
QH_20, QH_25, QH_30, QH_35	M6 × 0,75
QH_45	1/8 PT
EG_15	M4
EG_20, EG_25, EG_30, EG_35	M6 × 0,75
QE_15	M4
QE_20, QE_25, QE_30, QE_35	M6 × 0,75
WE_17	M3
WE_21, WE_27, WE_35	M6 × 0,75
WE_50	1/8 PT
MG_15	M3
RG_15, RG_20	M4
RG_25, RG_30, RG_35	M6 × 0,75
RG_45, RG_55, RG_65	1/8 PT
QR_25, QR_30, QR_35	M6 × 0,75
QR_45	1/8 PT

Profilsínvezetések

Tartozékok

○ Zsírógomb M3 × 0,5P

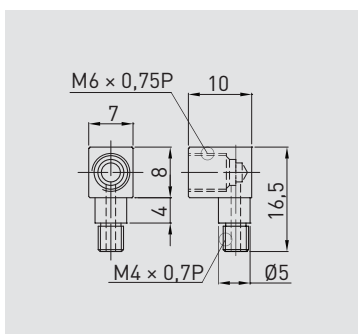


Art.No.: 20-000275
(Normál a(z))



Art.No.: 5-000061
(Külön rendelésre a(z))

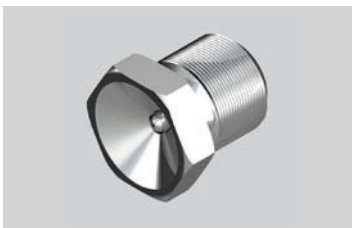
○ Zsírógombok és zsírzó csatlakozások M4 × 0,7P



LF-64 Art.No.: 20-000019



Art.No.: 20-000272
(Normál a(z))



Art.No.: 20-000325
(Külön rendelésre a(z))

A megadott cikkszámok a normál porvédő felszerelésre vonatkoznak. A külön rendelésre szállított porvédő felszerelésre vonatkozó cikkszámokat külön kérésre adjuk meg.

○ Zsírógombok és zsíró csatlakozások M6 × 0,75P

SF-76 Art.No.: 20-000006	LF-76 Art.No.: 20-000007	SF-86 Art.No.: 20-000008	LF-86 Art.No.: 20-000009

Art.No.: 20-000273 (Külön rendelésre a(z))	Art.No.: 20-000283 (Külön rendelésre a(z))	Art.No.: 20-000290 (Normál a(z))

○ Zsírógombok és zsíró csatlakozások 1/8 PT

SF-78 Art.No.: 20-000010	LF-78 Art.No.: 20-000011	SF-88 Art.No.: 20-000012	LF-88 Art.No.: 20-000013

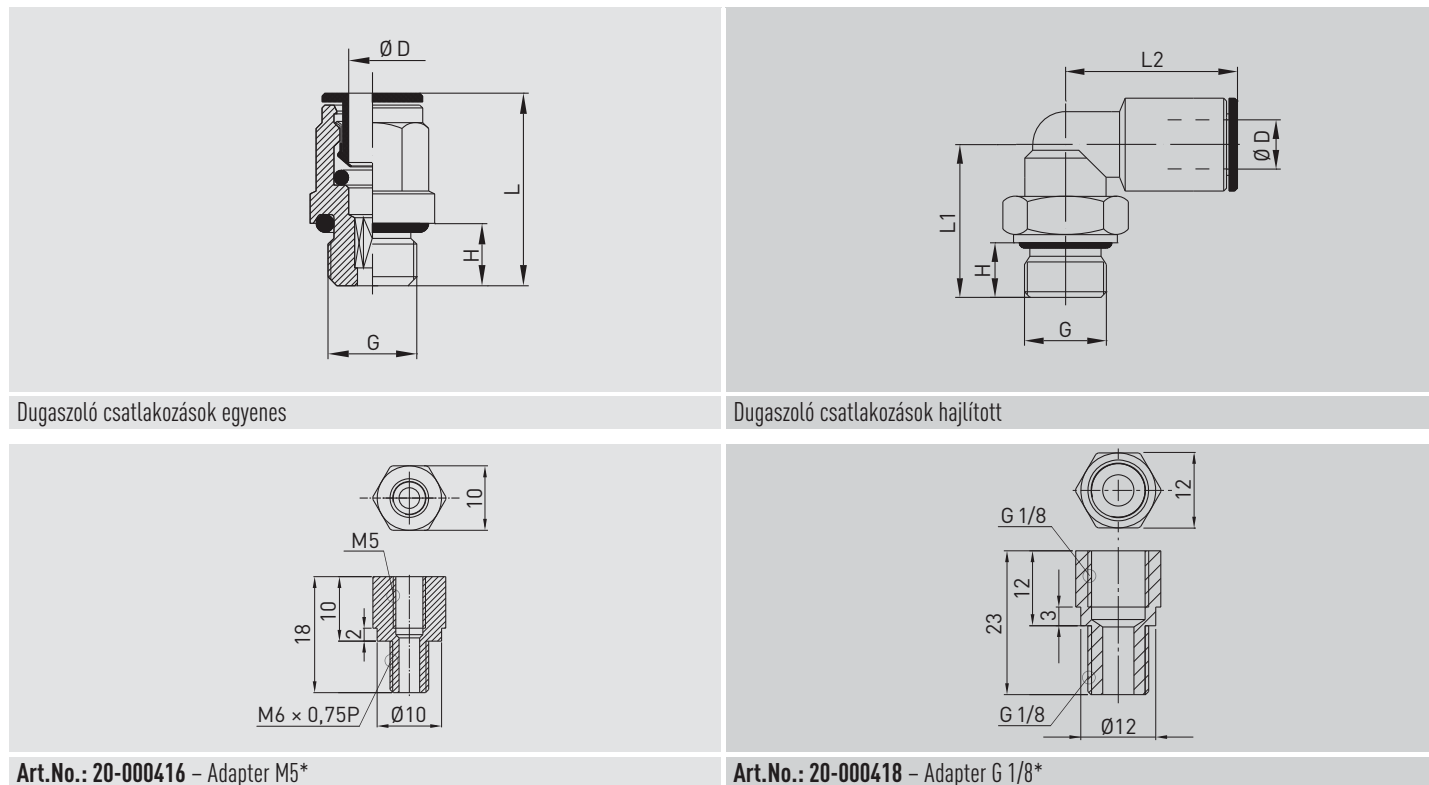
Art.No.: 20-000280 (Külön rendelésre a(z))	Art.No.: 20-000292 (Normál a(z))

A megadott cikkszámok a normál porvédő felszerelésre vonatkoznak. A külön rendelésre szállított porvédő felszerelésre vonatkozó cikkszámokat külön kérésre adjuk meg.

Profilsínvezetések

Tartozékok

1.108 Táblázat **Dugaszó csatlakozások**



Dugaszó csatlakozások egyenes

Dugaszó csatlakozások hajlított

Art.No.: 20-000416 – Adapter M5*

Art.No.: 20-000418 – Adapter G 1/8*

* Az M5 vagy G 1/8 menettel ellátott dugós csavarzathoz az ábrán látható adapter szükséges. Az M6 menettel rendelkező dugós csavarzathoz adapter nélkül becsavarhatók a golyóskocsiba.

1.109 Táblázat **A gyorscsatlakozók méretei**

Termékszám	G	Ø D	Typ	H	L	L1	L2
20-000439	M5 × 0,8	4	Egyenes	4	20,5	—	—
20-000462	M5 × 0,8	6	Egyenes	4	22,5	—	—
20-000465	M5 × 0,8	4	Hajlított	4	—	14,5	18,0
20-000466	M5 × 0,8	6	Hajlított	4	—	14,5	21,0
8-12-0127	M6 × 0,75	4	Dritto	5	23,5	—	—
20-000463	M6 × 0,75	6	Egyenes	4	22,5	—	—
8-12-0128	M6 × 0,75	4	Hajlított	5	—	15,5	18,0
8-12-0138	M6 × 0,75	6	Hajlított	5	—	15,5	21,0
8-12-0131	G 1/8	4	Egyenes	6	20,0	—	—
8-12-0136	G 1/8	6	Egyenes	6	24,0	—	—
8-12-0130	G 1/8	4	Hajlított	6	—	20,0	20,0
8-12-0137	G 1/8	6	Hajlított	6	—	20,0	21,0

A megadott cikkszámok a normál porvédő felszerelésre vonatkoznak. A külön rendelésre szállított porvédő felszerelésre vonatkozó cikkszámokat külön kérésre adjuk meg.